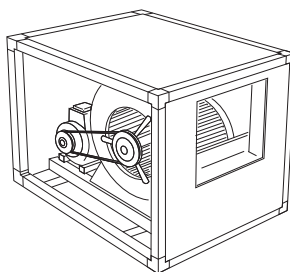
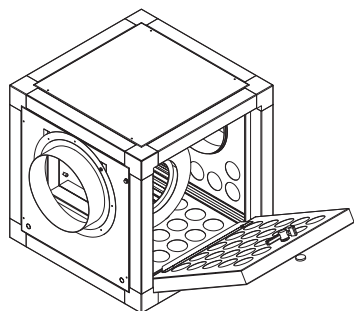
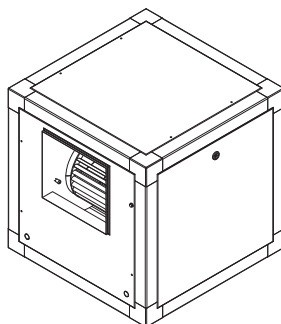
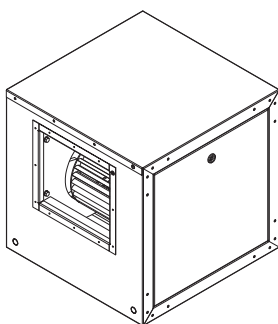




VORT QBK - VORT QBK SAL VORT QBK COMFORT - VORT QBK POWER



Prima di usare il prodotto leggere attentamente le istruzioni contenute nel presente libretto. Vortice non potrà essere ritenuta responsabile per eventuali danni a persone o cose causati dal mancato rispetto delle indicazioni di seguito elencate, la cui osservanza assicurerà invece la durata e l'affidabilità, elettrica e meccanica, dell'apparecchio.

Conservare sempre questo libretto istruzioni.

Read these instructions carefully before operating the appliance. Vortice is not liable for damage or injury resulting from failure to follow the instructions given below. Following the instructions ensures long service life and overall electrical and mechanical reliability, of the appliance.

Keep this instruction booklet in a safe place.

Avant d'utiliser le produit, lire attentivement les instructions contenues dans cette notice. La société Vortice ne pourra être tenue pour responsable des dommages éventuels causés aux personnes ou aux choses par suite du non-respect des instructions ci-dessous. Le respect de toutes les indications reportées dans ce livret garantira une longue durée de vie ainsi que la fiabilité électrique et mécanique de l'appareil.

Conserver toujours ce livret d'instructions.

Indice

IT

Descrizione	3
Sicurezza	3
Identificazione della macchina	4
Movimentazione	4
Installazione	6
Collegamenti elettrici	6
Cartelli a bordo macchina	8
Messa in funzione	8
Manutenzione	8
Pulizia	10
Anomalie di funzionamento	11
Dichiarazione di conformità CE	11
Informazione importante per lo smaltimento ambientalmente compatibile ..	11

Table of Contents

EN

Description	12
Safety	12
Appliance identification	13
Handling	13
Installation	15
Electrical connections	15
Signs on the appliance	17
Start-up procedure:	17
Maintenance	17
Cleaning	19
Problems during operation	20
EC Declaration of Conformity	20
Important information regarding eco-compatible disposal	20

Index

FR

Description	21
Sécurité	21
Identification de l'appareil	22
Mouvementation	22
Installation	24
Branchements électriques	24
Panneaux à bord de la machine	26
Mise en marche	26
Entretien	26
Nettoyage	28
Anomalies de fonctionnement	29
EC Déclaration de Conformité	29
Information importante pour éliminer l'appareil en respectant l'environnement ..	29

Descrizione

Il prodotto da lei acquistato è un ventilatore centrifugo industriale da canalizzazione ad alta tecnologia.

Sicurezza



Attenzione:

questo simbolo indica che è necessario prendere precauzioni per evitare danni all'utente

- Non usare questo prodotto per una funzione differente da quella esposta nel presente libretto.
- Dopo aver tolto il prodotto dall'imballo, assicurarsi della sua integrità. In particolare accertarsi che:
 - il gruppo motovelocitativo sia libero di ruotare senza impedimenti;

- i supporti elastici siano integri;
- la pannellatura esterna non presenti danni;
- non siano presenti corpi estranei all'interno del prodotto;
- le parti interne direttamente accessibili siano pulite.

Nel dubbio rivolgersi subito ad un Centro Assistenza Tecnica autorizzato Vortice. Non lasciare parti dell'imballo alla portata di bambini o persone diversamente abili.

- L'uso di qualsiasi apparecchio elettrico comporta l'osservanza di alcune regole fondamentali, tra le quali:

- non toccarlo con mani bagnate o umide;
- non toccarlo a piedi nudi;

- non consentirne l'uso a bambini o persone diversamente abili non sorvegliate.

- Riporre l'apparecchio lontano da bambini e da persone diversamente abili nel momento in cui si decide di scollegarlo dalla rete elettrica e di non utilizzarlo più.

- Non utilizzare l'apparecchio in presenza di sostanze o vapori infiammabili come alcool, insetticidi, benzina, ecc.

- Non impiegare in ambienti con atmosfere potenzialmente esplosive.

- La pulizia interna del prodotto va eseguita esclusivamente da personale qualificato.

- Nel caso di installazione di questo prodotto in una posizione tale che le persone possano essere sottoposte a continue sollecitazioni sonore, è necessario prevedere opportuni dispositivi di abbattimento acustico oppure idonei mezzi di protezione personale.

- Questo apparecchio può essere utilizzato da bambini di età non inferiore a 8 anni e da persone con ridotte capacità fisiche, sensoriali o mentali, o prive di esperienza o della necessaria conoscenza, purché sotto sorveglianza oppure dopo che le

stesse abbiano ricevuto istruzioni relative all'uso sicuro dell'apparecchio e alla comprensione dei pericoli ad esso inerenti. I bambini non devono giocare con l'apparecchio. La pulizia e la manutenzione destinata ad essere effettuata dall'utilizzatore non deve essere effettuata da bambini senza sorveglianza.



Avvertenza:

questo simbolo indica che è necessario prendere precauzioni per evitare danni al prodotto

- Non apportare modifiche di alcun genere all'apparecchio.
- Verificare periodicamente l'integrità dell'apparecchio. In caso di imperfezioni non utilizzarlo e contattare subito un Centro Assistenza Tecnica autorizzato Vortice.
- In caso di cattivo funzionamento e/o guasto dell'apparecchio rivolgersi subito ad un Centro di Assistenza autorizzato Vortice e richiedere, per l'eventuale riparazione, l'uso di ricambi originali Vortice
- Se l'apparecchio cade o riceve forti colpi farlo verificare subito presso un Centro di Assistenza Tecnica autorizzato Vortice.
- L'installazione dell'apparecchio deve essere eseguita da personale professionalmente qualificato
- L'impianto elettrico a cui è collegato l'apparecchio deve essere conforme alle norme vigenti.
- L'apparecchio deve essere correttamente collegato ad un impianto di messa a terra.
- Collegare l'apparecchio alla rete di alimentazione/presa elettrica solo se la portata dell'impianto/presa è adeguata alla sua potenza massima. In caso contrario rivolgersi subito a personale professionalmente qualificato.
- Per l'installazione è necessario installare un interruttore magnetotermico o differenziale adeguatamente dimensionato, con distanza di apertura dei contatti uguale o superiore a 3 mm.
- La temperatura dell'aria trattata non deve essere, all'aspirazione, al di fuori dell'intervallo specificato tra i requisiti tecnici del prodotto.
- Non coprire e non ostruire le bocche di aspirazione e mandata dell'apparecchio, in modo da assicurare l'ottimale passaggio dell'aria.
- Mettere sempre in sicurezza il prodotto utilizzando una griglia di protezione per evitare il contatto con la ventola in movimento e prevenire l'ingresso di corpi estranei.
- Il prodotto deve essere sostenuto da appositi supporti adeguatamente dimensionati e non è idoneo a sostenere il peso dei canali ad esso connessi.
- Nel caso la macchina debba sostare all'esterno prima della sua messa in opera, provvedere alla sua protezione dalle intemperie, per evitare che sue parti

possano subire danni da acqua, corpi estranei o sporcizia.

- L'installazione dell'apparecchio deve essere effettuata da parte di personale professionalmente qualificato.
- Per l'installazione occorre prevedere un interruttore onnipolare con distanza di apertura dei contatti uguale o superiore a mm 3.

Identificazione della macchina

Un'apposita targa, fissata di norma all'esterno del pannello di ispezione, reca i dati di identificazione del prodotto unitamente alle sue principali caratteristiche tecniche. In fig. 1 è riportato un esempio di tale targa con la relativa legenda.

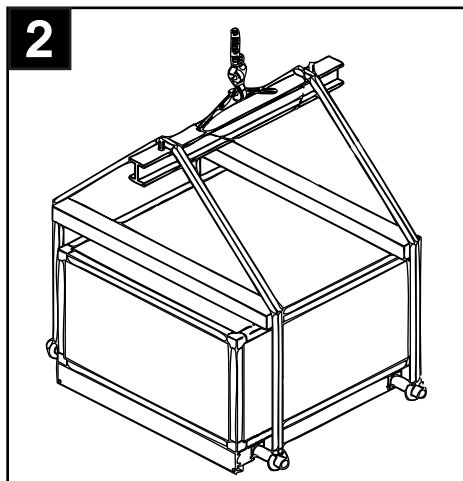
1 VORTICE ELETTROSOCIALI SPA		
Via Cerca 2 - Frazione di Zoate		
20067 - Tribiano (Milano) Italy		
MOD/TYPE	VORT QBK 7/7 6M 1V 1	Mot. IP20 2
	230V ~ 50Hz 3	Cl.is. B 4
226W 5	1,0A 6	Serv. S1 7
	900 giri/1' 8	T 40 9
Made in Italy		
Cod. 45200 10		 11

- 1 Tipo e modello
- 2 Protezione motore IP
- 3 Caratteristiche dell'alimentazione elettrica
- 4 Classificazione motore
- 5 Potenza elettrica assorbita
- 6 Corrente elettrica assorbita
- 7 Funzionamento in continuo
- 8 Numero giri
- 9 Temperatura max ambiente
- 10 Codice prodotto
- 11 Marchio CE

Movimentazione

Prima di spostare la macchina accertarsi che il mezzo utilizzato sia di portata adeguata.

Per il sollevamento servirsi di sollevatore a forche (muletto), sollevando il pallet quanto previsto. In alternativa, nel caso del QBK POWER, è ammesso il sollevamento con imbracatura, come indicato in fig. 2.



Il sollevamento a mano è ammesso nel rispetto delle vigenti disposizioni di legge che regolano la materia. Prestare attenzione, sollevando il prodotto, ad evitare danni ai pannelli laterali.

Durante la movimentazione ed il trasporto l'apparecchio deve rimanere in posizione verticale e non deve assolutamente essere capovolto ed inclinato.

Il peso di ogni modello è indicato nella tabella riportata in fig 3a,3b,3c e 3d.

3a

	Cod.	Kg.
QBK 1000	45260	30
QBK 7/7	45261	23,5
QBK 9/9	45262	31
QBK 9/9	45263	33
QBK 10/10	45264	40,6
QBK 10/10	45205	35,3
QBK 12/12	45206	75
QBK 12/12	45207	58,7

3b

Mod.	Cod.	Kg.
QBK SAL 1000	45270	47
QBK SAL 7/7	45271	30,5
QBK SAL 9/9	45272	36,2
QBK SAL 9/9	45273	56
QBK SAL 10/10	45274	50
QBK SAL 10/10	45225	61
QBK SAL 12/12	45226	61,2
QBK SAL 12/12	45227	70
QBK SAL 7/7	45228	31

3c

Mod.	Cod.	Kg.
QBK COMFORT 1000	45280	48
QBK COMFORT 7/7	45281	39
QBK COMFORT 9/9	45282	44
QBK COMFORT 9/9	45283	49,5
QBK COMFORT 10/10	45284	60
QBK COMFORT 10/10	45285	57
QBK COMFORT 12/12	45286	57
QBK COMFORT 12/12	45287	64
QBK COMFORT 500	45288	26,5
QBK COMFORT 800	45250	24,5

3d

Mod.	Cod.	Kg.
QBK POWER 9/7	45301	58
QBK POWER 9/7	45302	58
QBK POWER 9/7	45303	58
QBK POWER 9/9	45304	62
QBK POWER 9/9	45305	62
QBK POWER 9/9	45306	35
QBK POWER 9/9	45307	62
QBK POWER 10/10	45308	83
QBK POWER 10/10	45309	83
QBK POWER 10/10	45310	83
QBK POWER 10/10	45311	83
QBK POWER 12/12	45312	104
QBK POWER 12/12	45313	104
QBK POWER 12/12	45314	104
QBK POWER 12/12	45315	95
QBK POWER 15/15	45316	139
QBK POWER 15/15	45317	132
QBK POWER 15/15	45318	139
QBK POWER 15/15	45319	140
QBK POWER 18/18	45320	190
QBK POWER 18/18	45321	197
QBK POWER 18/18	45322	208
QBK POWER 18/18	45323	207
QBK POWER 18/18	45324	210,4
QBK POWER 560	45325	276
QBK POWER 560	45326	260
QBK POWER 560	45327	276
QBK POWER 560	45328	276
QBK POWER 630	45329	348
QBK POWER 630	45330	301
QBK POWER 630	45331	348

Mod.	Cod.	Kg.
QBK POWER 630	45332	348
QBK POWER 630	45333	348
QBK POWER 9/7	45342	58
QBK POWER 9/7	45343	58
QBK POWER 9/9	45345	62
QBK POWER 9/9	45346	62
QBK POWER 9/9	45347	62
QBK POWER 10/10	45348	83
QBK POWER 10/10	45349	83
QBK POWER 10/10	45350	83
QBK POWER 10/10	45351	83
QBK POWER 12/12	45352	104
QBK POWER 12/12	45353	104
QBK POWER 12/12	45354	104
QBK POWER 12/12	45355	104
QBK POWER 15/15	45356	139
QBK POWER 15/15	45357	139
QBK POWER 15/15	45358	139
QBK POWER 15/15	45359	139
QBK POWER 18/18	45360	208
QBK POWER 18/18	45361	208
QBK POWER 18/18	45362	208
QBK POWER 18/18	45363	208
QBK POWER 18/18	45364	208
QBK POWER 560	45365	208
QBK POWER 560	45366	276
QBK POWER 560	45367	276
QBK POWER 630	45368	276
QBK POWER 630	45369	348
QBK POWER 630	45370	348

Installazione

Prima di procedere all'installazione è necessario verificare che:

- la soletta o la struttura ove verrà posta la macchina possa sostenere in piena sicurezza il peso in esercizio e presenti una superficie piana e regolare.
- la linea di alimentazione elettrica sia adeguata, per caratteristiche e potenza disponibile, ai dati di targa.
- L'area scelta per l'installazione presenti uno spazio libero circostante tale da consentire le operazioni di installazione, e successiva manutenzione, ordinaria e straordinaria. In particolare lo spazio sul lato ispezioni dovrà permettere la completa apertura dei pannelli e l'estrazione dei componenti interni in caso di interventi straordinari.

Il prodotto deve essere installato in modo da mantenere l'asse del motore orizzontale rispetto al terreno. Nel caso di ventilatore a doppia aspirazione, i canali devono essere fissati sull'apposita apertura di mandata posta sul prodotto e su uno dei pannelli di aspirazione che verrà scelto all'atto dell'installazione dopo averne tagliato un'apertura equivalente almeno alla sezione della bocca di mandata (VORT QBK, QBK SAL, QBK POWER).

E' sconsigliato l'utilizzo di canali con curve nelle immediate vicinanze del prodotto, poiché il flusso d'aria generato necessita di un tratto rettilineo pari almeno a 3 o 4 volte il diametro equivalente del canale per ristabilire l'andamento non vorticoso del flusso d'aria.

Il prodotto è equilibrato dinamicamente e staticamente secondo la norma ISO 1940 con grado 6,3, tuttavia si raccomanda l'utilizzo di supporti antivibranti sulla base.

Collegamenti elettrici

La targa di identificazione dell'apparecchio e la documentazione tecnica a corredo indicano il tipo di alimentazione elettrica prevista e la corrente massima assorbita a pieno carico. (FLA).

Per il corretto passaggio del cavo di alimentazione attraverso l'involucro utilizzare un passacavo di dimensioni adeguate.

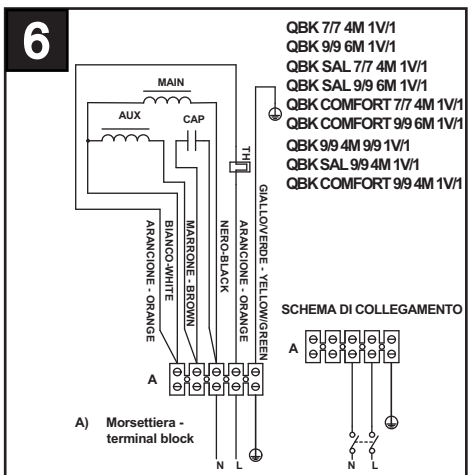
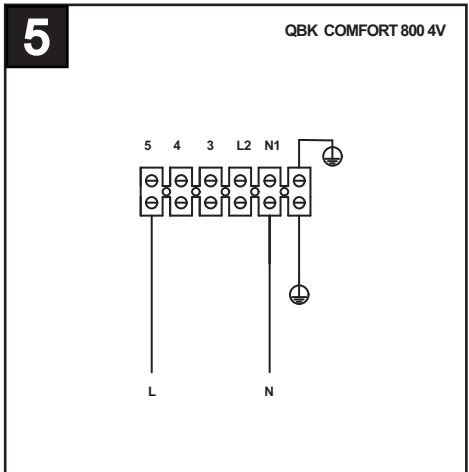
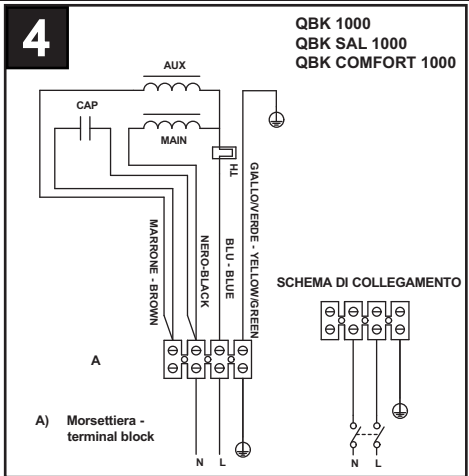
Eseguito il collegamento elettrico serrare adeguatamente il cavo di alimentazione.

Evitare il collegamento di derivazioni di linee trifase per i prodotti monofase.

Vedi figg. 4 - 10.

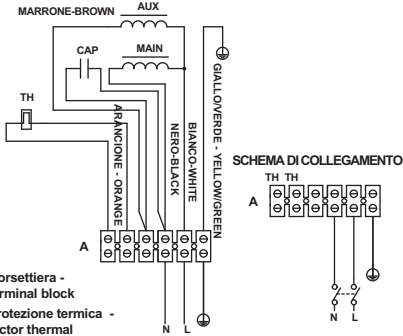
Solo per i modelli QBK POWER:

per i collegamenti elettrici del motore fare riferimento alla documentazione allegata e/o alla targa applicata al motore stesso.



7

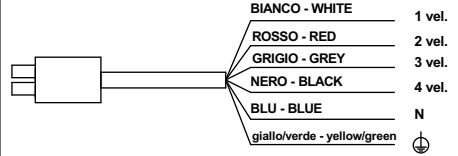
QBK 10/10 6M 1V/1
 QBK SAL 10/10 6M 1V/1
 QBK COMFORT 10/10 6M 1V/1



A) Morsettiera - terminal block
 TH: protezione termica - protector thermal

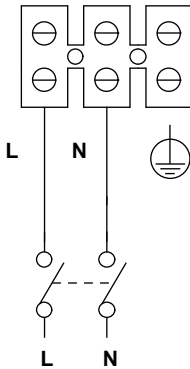
8

QBK COMFORT 500 4V



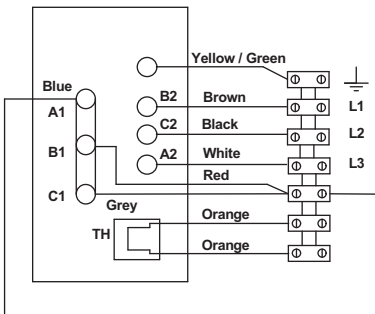
9

QBK COMFORT 10/10 4M 1V/1
 QBK COMFORT 12/12 6M 1V/1
 QBK SAL 10/10 4M 1V
 QBK SAL 12/12 6M 1V
 QBK 10/10 4M 1V
 QBK 12/12 6M 1V



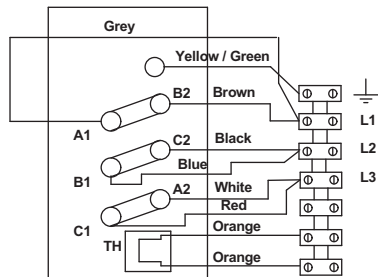
10

400 V



230 V

QBK COMFORT 12/12 6T 1V/1
 QBK SAL 12/12 6T 1V
 QBK 12/12 6T 1V



N.B.

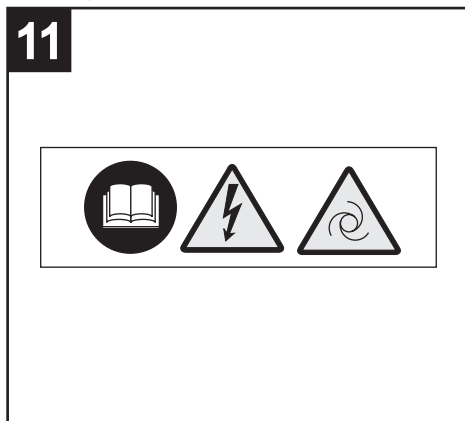
- E' a cura dell'installatore la connessione di dispositivi di protezione opzionali intesi ad assicurare l'arresto automatico della macchina in caso di apertura del pannello di ispezione. L'intervento del micro-interruttore di sicurezza, così come di ogni altro dispositivo di sicurezza elettrica installato, deve inibire, in modo completo ed irreversibile, il funzionamento della macchina. La riattivazione di quest'ultima deve essere consentita solo in modalità elettromanuale, con una manovra di interruzione e successivo ripristino dell'alimentazione di potenza dal quadro generale.
- La messa a terra deve essere realizzata attraverso i morsetti opportunamente predisposti all'interno del prodotto e nel rispetto scrupoloso delle norme in vigore.
La messa a terra della macchina è un requisito fondamentale ai fini del rispetto delle norme di sicurezza a tutela dagli infortuni di origine elettrica. L'assenza o la non corretta esecuzione della messa a terra dell'apparecchio esonerano il costruttore da ogni responsabilità in merito ad infortuni di origine elettrica.
- E' responsabilità dell'installatore rendere attivi i sistemi di sicurezza installati secondo la Direttiva Macchine.
- I cablaggi e tutti i componenti elettrici utilizzati nell'installazione devono essere conformi alle vigenti normative europee e nazionali.

Cartelli a bordo macchina

Sulla macchina possono essere presenti diversi pittogrammi di segnalazione, che non devono essere rimossi (Fig.11).

I segnali sono divisi in:

- segnali di pericolo e informazione;
- segnali di pericolo;
- segnali di identificazione;
- segnali di divieto; (solo per modelli VORT QBK POWER).



Messa in funzione

- Verificare l'assenza di corpi estranei o sporcizia in prossimità delle parti rotanti.
- Accertarsi che aspirazione e mandata siano sgombrati.
- Controllare la funzionalità e l'affidabilità dei sistemi di sicurezza installati facendoli intervenire ripetutamente e verificando che sempre provochino l'arresto di tutte le parti mobili e tolgano l'alimentazione del prodotto. Si consiglia di ripetere la prova per almeno 3 volte con esito positivo.
- Verificare l'allineamento della puleggia e la sua stabilità sull'albero (QBK POWER).
- Controllare il corretto senso di rotazione del ventilatore, secondo la freccia riportata sul fianco della coclea.
- Dopo un iniziale periodo di funzionamento, che si consiglia di protrarre per 120-180 minuti, controllare la tensione della cinghia ed eventualmente regolarla secondo le modalità descritte nel seguito (QBK POWER).
- Misurare l'assorbimento di corrente e confrontarlo con il dato di targa del motore. Nel caso risultasse superiore, ricreare la causa controllando:
 - che il gruppo motoventilante mosso a mano ruoti liberamente;
 - che la velocità del ventilatore sia quella prevista;
 - che la portata d'aria non sia superiore al valore nominale della macchina;
 - che l'alimentazione elettrica sia corretta.
- Accertarsi del saldo e stabile fissaggio delle protezioni fisse in corrispondenza delle parti in movimento.
- Controllare che l'eventuale filtro non abbia subito danni durante il trasporto o il montaggio e che sia invece integro e pulito.

Manutenzione

Il personale addetto alla manutenzione, oltre a dover osservare le vigenti norme in materia di prevenzione, deve indossare un adeguato abbigliamento anti-infortunistico ed usare cuffie foniche in caso il rumore ecceda i limiti ammessi dalle vigenti norme.

Sistemi di sicurezza

I requisiti essenziali di sicurezza, previsti dalla Direttiva Macchine ed ai quali questo prodotto è conforme, devono essere verificati almeno ogni 90 giorni.

La verifica deve accertare la corretta funzionalità delle sicurezze installate e la loro affidabilità.

Per un corretto controllo è necessario:

1. rilevare, dalla documentazione a corredo della macchina, i dispositivi e gli accorgimenti costruttivi adottati;
2. usando tutte le precauzioni del caso, con macchina regolarmente funzionante, provocare l'intervento delle sicurezze, una alla volta, verificando l'immediata interruzione dell'alimentazione a tutte le parti della macchina ed il suo arresto (ad esempio, aprire l'ispezione; ripetere l'operazione due volte, non consecutive, a tutta la serie di

dispositivi di sicurezza installati;

- controllare il corretto posizionamento dei sistemi di sicurezza statici, o passivi, ed il loro stabile fissaggio a parti fisse; in particolare, le protezioni delle parti mobili devono essere fissate rigidamente e smontabili solo con specifici attrezzi.

Dell'avvenuta verifica ogni 90 giorni deve essere conservata documentazione da parte di chi gestisce la macchina, con il risultato dei controlli.

Motore, ventilatore e trasmissione

I cuscinetti di motore e ventilatore sono lubrificati a vita e non necessitano di alcun intervento.

Solo su alcuni ventilatori di grossa taglia sono montati cuscinetti con supporti dotati di ingrassatore; in tali casi, la lubrificazione con grasso al litio per cuscinetti deve essere fatta una volta all'anno come segue:

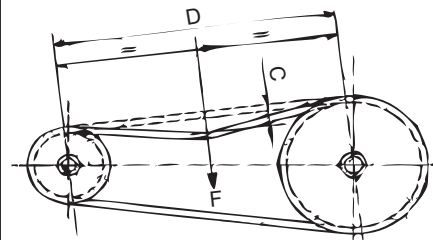
- pulire con cura la parte esterna dell'ingrassatore, prima di collegare il tubo della pompa di ingrassaggio, per evitare di introdurre all'interno sporcizia;
- introdurre il grasso con pressione moderata evitando, in modo assoluto, che lo stesso esca dalle guarnizioni di tenuta;
- dopo l'operazione far ruotare il ventilatore per alcuni secondi.

Ogni 30 giorni osservare lo stato di usura delle cinghie e controllare la tensione delle stesse come descritto:

- smontare la protezione fissa;
- misurare la lunghezza del tratto libero di cinghia "D" (Fig. 12);
- applicare al centro del tratto libero una forza "F", compresa nei valori indicati dalla tabella della Fig. 12, funzione della sezione di cinghia montata (vedi "Scheda Tecnica");

12

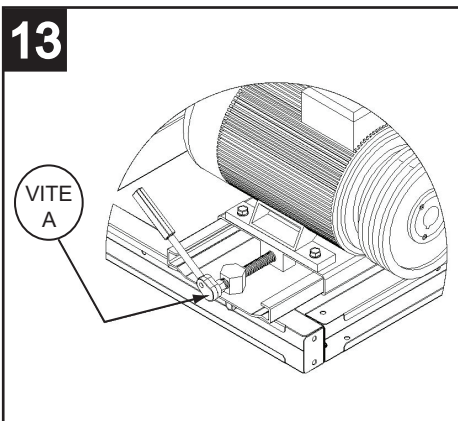
Sezione cinghia	Forza minima F N(Kg)	Forza massima F N(Kg)
A	7 (0,7)	10 (1)
B	16 (1,6)	24 (2,4)
C	29 (2,9)	47,5 (4,75)
D	57 (5,7)	86 (8,6)



- misurare la freccia "C" al centro del tratto libero che

deve risultare uguale a 1,5 mm per ogni 100 mm di lunghezza "D" ($C = 1,5 \times D/100$);

- se "C" risulta minore (cinghia troppo tesa) agire sulla vite "A" (vedi Fig. 12), avvicinando il motore al ventilatore, se "C" risulta maggiore (cinghia troppo lenta) agire sempre sulla vite "A" allontanando il motore dal ventilatore;
- quando la forza "F" e la freccia "C" rientrano nei valori prescritti, rimontare la protezione fissa sulla trasmissione, bloccando a fondo tutte le viti predisposte.



Allo spunto del motore è in ogni caso regolare uno slittamento delle cinghie per 1-2 secondi. La corretta tensione delle cinghie è importante per evitare usure premature (cinghie lente) o sovraccarichi sui cuscinetti di motore e ventilatore (cinghie troppo tese). Per evitare interruzioni del servizio, sostituire le cinghie almeno ogni 12 mesi, senza attendere la loro completa usura.

Le operazioni da compiere per la sostituzione sono del tutto simili a quelle sopra descritte per la registrazione, tenendo presente che:

- per la sostituzione è necessario agire sulla vite "A" sino a poter togliere agevolmente le cinghie dalla loro sede;
- la tensione delle cinghie nuove deve essere fatta con una forza $F1 = F \times 1,3$;
- dopo un breve funzionamento (60-120 minuti), ricontrollare la tensione e portarla nei valori stabiliti dalla tabella di Fig. 12.

Filtro aria

Poiché la pulizia, o sostituzione, del filtro dipende dalle condizioni ambientali di lavoro, procedere ogni 15 giorni ad un suo controllo per accertare la possibilità di arrivare alle normali cadenze di manutenzione. Ogni 60 giorni eseguire la pulizia o la sostituzione.

Attenzione: la mancata pulizia o sostituzione del filtro comporta gravi inconvenienti per l'efficienza della macchina, con:

- aumento delle perdite di carico nel circuito aria e

- riduzione di portata aria;
- conseguente diminuzione della resa e peggioramento del comfort in ambiente;

Precauzioni per fermo macchina

Se l'unità deve rimanere ferma per lunghi periodi è necessario usare alcune semplici precauzioni:

- togliere l'alimentazione elettrica dal quadro generale, segnalando il fermo macchina;
- se la macchina è dotata di filtro, smontarlo e e chiuderlo in un contenitore sigillato.
- periodicamente, indicativamente ogni 30 giorni, far girare motore e ventilatore per alcuni secondi allo scopo di evitare danni ai cuscinetti.

Schema riassuntivo di manutenzione periodica

	15 gg	30 gg	60 gg	90 gg	180 gg	12mesi
Sistemi di sicurezza - controllo e prova				**		
Motori, ventili, trasm - cinghie, controllo - cinghie, sostituz - cuscinetti, event sostituz		**				** **
Filtri aria - controllo - pulizia e sostituz	**		**			
Serrande - controllo					**	

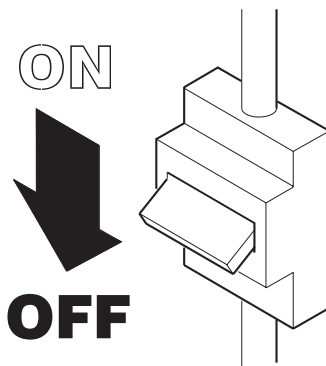
L'operazione di "controllo e prova" dei sistemi di sicurezza deve essere documentata, con gli altri interventi di manutenzione, su un "Libro macchina", secondo lo schema riportato sopra.

I periodi si intendono per giorni di funzionamento della macchina, con un servizio continua di 12 h/giorno. Periodi di funzionamento continua maggiori , o minori, di 12 h/giorno spostano in proporzione i periodi di manutenzione periodica.

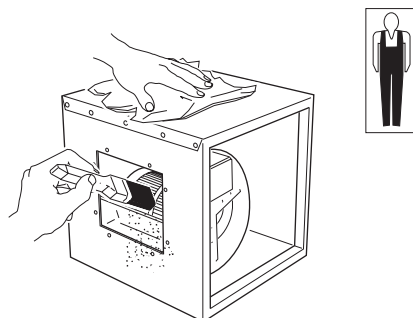
Il "controllo e prova" dei sistemi di sicurezza e la lubrificazione dei cuscinetti dotati di ingrassatore devono essere eseguiti almeno ogni 12 mesi, anche se la macchina funziona per periodi limitati.

Pulizia

14



15



Si raccomanda il rispetto di tutte le norme riguardanti lo smaltimento dei rifiuti solidi e speciali, con particolare riferimento alle sostanze lubrificanti utilizzate nei cuscinetti del motore e del ventilatore, e a tutte le altre sostanze che, trasportate nell'aria, si fossero accumulate all'interno del prodotto.

Anomalie di funzionamento

Tipo inconveniente	Causa probabile	Intervento da eseguire
1. Mancato intervento sicurezze attive	<ul style="list-style-type: none"> Guasto all'impianto elettrico Guasto sui componenti elettrici 	<ul style="list-style-type: none"> Chiedere intervento impiantista Sostituire componente Chiedere intervento assistenza
2. Portata aria insufficiente	<ul style="list-style-type: none"> Filtro sporco Cinghia usurata Cinghia lenta Rotazione ventilatore invertita Perdite di carico impianto eccessive Serrande chiuse 	<ul style="list-style-type: none"> Sostituire o pulire filtro Sostituire cinghia Regolare trasmissione Collegare correttamente il motore Verificare progetto e/o impianto Chiedere modifica della sezione ventilante Aprire serrande e verificare funzionalità comando
3. Portata aria eccessiva	<ul style="list-style-type: none"> Perdite di carico impianto inferiori al previsto Mancanza componenti interni (filtro?) Pannello ispezione aperto 	<ul style="list-style-type: none"> Regolare serrande e verificare funzionalità comando Verificare progetto e/o impianto Chiedere modifica trasmissione Verificare interno unità e montare elementi mancanti Chiudere ispezione
4. Rumorosità e/o vibrazioni eccessive	<ul style="list-style-type: none"> Cuscinetti ventilatore o motore usurati Antivibrante bocca ventilatore troppo compresso Supporti antivibranti non adeguati Equilibratura parti rotanti fuori tolleranza Parti rotanti non bloccate sull'albero (girante ventilatore e/o pulegge) Pulegge non allineate Corpi estranei nelle parti rotanti Protezione trasmissione non fissata Viti fissaggio pannelli lente Alimentazione motore mancante di una fase Tensione di alimentazione non corretta 	<ul style="list-style-type: none"> Sostituire cuscinetti Riposizionare ventilatore Chiedere intervento assistenza Chiedere intervento assistenza Equilibrare o sostituire parti rotanti Chiedere intervento assistenza Serrare a fondo viteria di fissaggio sulla girante e sul mozzo pulegge Allineare pulegge e serrare a fondo viteria di fissaggio Eseguire pulizia interna Serrare a fondo viti di fissaggio Serrare dolcemente viti pannelli, senza deformare le superfici Verificare collegamenti morsetti e bloccarli a fondo Confrontare tensione di alimentazione con quella di targa

Informazione importante per lo smaltimento ambientalmente compatibile

IN ALCUNI PAESI DELL'UNIONE EUROPEA QUESTO PRODOTTO NON RICADE NEL CAMPO DI APPLICAZIONE DELLA LEGGE NAZIONALE DI RECEPIMENTO DELLA DIRETTIVA RAEE E QUINDI NON È IN ESSI VIGENTE ALCUN OBBLIGO DI RACCOLTA DIFFERENZIATA A FINE VITA.

Questo prodotto è conforme alla Direttiva EU2002/96/EC.

Il simbolo del bidone barrato riportato sull'apparecchio indica che il prodotto, alla fine della propria vita utile, dovendo essere trattato separatamente dai rifiuti domestici, deve essere conferito in un centro di raccolta differenziata per apparecchiature elettriche ed elettroniche oppure riconsegnato al rivenditore al momento dell'acquisto di una nuova apparecchiatura equivalente.



L'utente è responsabile del conferimento dell'apparecchio a fine vita alle appropriate strutture di raccolta, pena le sanzioni previste dalla vigente legislazione sui rifiuti.

L'adeguata raccolta differenziata per l'avvio successivo dell'apparecchio dismesso al riciclaggio, al trattamento e allo smaltimento ambientalmente compatibile contribuisce ad evitare possibili effetti negativi sull'ambiente e sulla salute e favorisce il riciclo dei materiali di cui è composto il prodotto.

Per informazioni più dettagliate inerenti i sistemi di raccolta disponibili, rivolgersi al servizio locale di smaltimento rifiuti o al negozio in cui è stato effettuato l'acquisto.

I produttori e gli importatori ottemperano alla loro responsabilità per il riciclaggio, il trattamento e lo smaltimento ambientalmente compatibile sia direttamente sia partecipando ad un sistema collettivo

Description

The product you have purchased is a high tech industrial centrifugal extraction fan.

Safety



Warning:

this symbol indicated the need to take precautions to prevent the user from harm

- Do not use this appliance for functions other than those described in this booklet.
- After removing the appliance from its packaging, ensure that it is complete and undamaged. Check that:
 - the fan blades can rotate freely;
 - the flexible supports are undamaged;
 - the external panel shows no signs of damage;
 - there are no foreign bodies inside the product;
 - internal parts with direct access are clean.If in doubt contact an authorised Vortice service centre. Do not leave packaging within the reach of children or differently able persons.
- Certain fundamental rules must be observed when using any electrical appliance:
 - never touch appliances with wet or damp hands;
 - never touch appliances while barefoot;
 - do not allow the unit to be operated by unsupervised children or disabled persons.
- Store the appliance out of the reach of children and disabled persons if you decide to disconnect it from the power supply and use it no more.
- Do not use the appliance where there are inflammable substances and vapours (alcohol, insecticides, petrol, etc.).
- Do not use in potentially explosive environments.
- The interior of the appliance must only be cleaned by trained personnel.
- If this appliance is to be installed in a location where can be constantly subjected to noise, appropriate sound-proofing measures must be taken or personal protection equipment issued.
- This appliance can be used by children no less than 8 years of age and by individuals with limited physical, sensory or mental capacities, or by inexperienced or untrained individuals, provided that they are supervised or have been instructed in safe use of the appliance and understand the associated risks. Children must not play with the appliance. Cleaning and maintenance

procedures that can be undertaken by the user must not be entrusted to children, unless under supervision.



Caution:

this symbol indicates that care must be taken to avoid damaging the appliance

- Do not make modifications of any kind to this appliance.
- Regularly inspect the appliance for visible defects. If the appliance does not function correctly, do not use it and contact an authorised Vortice service centre immediately
- If the appliance malfunctions and/or develops a fault, contact Vortice immediately. Ensure that only genuine original Vortice spares are used for any repairs.
- Should the appliance be dropped or suffer a heavy blow, have it checked immediately by Vortice.
- The appliance must be installed by a professionally qualified technician
- The mains power supply to which the units are connected must comply with current laws.
- The appliance must be connected to an efficient earthing system.
- The electrical power supply/socket to which the appliance is to be connected must be able to provide the maximum electrical power required by the appliance. If it cannot do so, arrange for a qualified electrician to make the necessary modifications.
- The power supply system must be fitted with a thermomagnetic or suitably sized differential switch with a contact aperture of at least 3mm.
- The temperature of the air being treated on intake must not be outside the range specified for the appliance.
- Keep the appliance intake and outlet grilles free to ensure the best possible flow of air.
- Always protect the appliance with a safety grille to prevent contact with the fan blades and stop foreign bodies from entering the appliance
- The appliance must be mounted on suitably sized supports and is not suitable for bearing the weight of ducting connected to it.
- If the appliance has to be stored outside before installation, make sure that it is well protected from the elements to prevent damage from rain, foreign bodies or dirt.
- The appliance must be installed by a professionally qualified electrician.
- The appliance must be wired to the power supply by way of a multi-pole isolating switch with a gap of at least 3 mm between contacts.

Appliance identification

In compliance with legal requirements, an ID plate is fitted to the inspection panel. This plate shows the appliance identification details and its main technical characteristics. Fig. 1 shows a sample ID plate and legend.

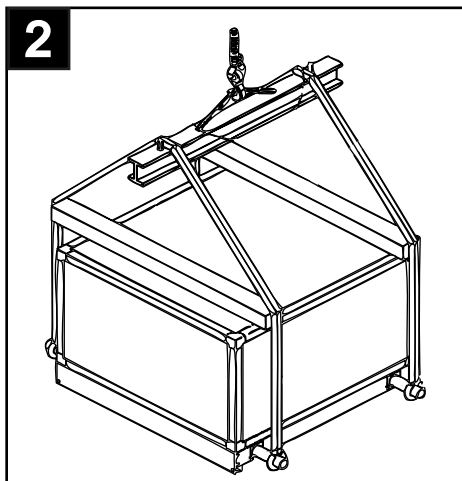
1 VORTICE ELETTROSOCIALI SPA		
Via Cerca 2 - Frazione di Zoate 20067 - Tribiano (Milano) Italy		
MOD/TYPE VORT QBK 7/7 6M 1V 1	Mot. IP20 2	
230V ~ 50Hz 3	Cl. Is. B 4	
226W 5	1,0A 6	Serv. S1 7
900 giri/1' 8		T 40 9
Made in Italy		
Cod. 45200 10		 11

- 1 Type and model
- 2 IP motor protection
- 3 Power supply
- 4 Motor classification
- 5 Absorbed power
- 6 Absorbed current
- 7 Continuous operation
- 8 Motor revolutions
- 9 Max ambient Temperature
- 10 Product code
- 11 CE mark

Handling

Before moving the appliance, make sure that the equipment being used has an adequate lifting capacity.

Use a fork lift truck and pallet to lift the appliance. Alternatively, in the case of QBK POWER, it's possible to lift the appliance with harness, as shown in fig. 2.



The appliance can be lifted manually in accordance with the applicable legislation. When lifting the appliance, take great care not to damage the side panels. During transport and handling, the appliance should remain in the vertical position and must never be turned upside down or leaned over.

The weight of each model is shown in the table shown in Fig. 3a,3b,3c and 3d.

3a	Cod.	Kg.
QBK 1000	45260	30
QBK 7/7	45261	23,5
QBK 9/9	45262	31
QBK 9/9	45263	33
QBK 10/10	45264	40,6
QBK 10/10	45205	35,3
QBK 12/12	45206	75
QBK 12/12	45207	58,7

3b

Mod.	Cod.	Kg.
QBK SAL 1000	45270	47
QBK SAL 7/7	45271	30,5
QBK SAL 9/9	45272	36,2
QBK SAL 9/9	45273	56
QBK SAL 10/10	45274	50
QBK SAL 10/10	45225	61
QBK SAL 12/12	45226	61,2
QBK SAL 12/12	45227	70
QBK SAL 7/7	45228	31

3c

Mod.	Cod.	Kg.
QBK COMFORT 1000	45280	48
QBK COMFORT 7/7	45281	39
QBK COMFORT 9/9	45282	44
QBK COMFORT 9/9	45283	49,5
QBK COMFORT 10/10	45284	60
QBK COMFORT 10/10	45285	57
QBK COMFORT 12/12	45286	57
QBK COMFORT 12/12	45287	64
QBK COMFORT 500	45288	26,5
QBK COMFORT 800	45250	24,5

3d

Mod.	Cod.	Kg.
QBK POWER 9/7	45301	58
QBK POWER 9/7	45302	58
QBK POWER 9/7	45303	58
QBK POWER 9/9	45304	62
QBK POWER 9/9	45305	62
QBK POWER 9/9	45306	35
QBK POWER 9/9	45307	62
QBK POWER 10/10	45308	83
QBK POWER 10/10	45309	83
QBK POWER 10/10	45310	83
QBK POWER 10/10	45311	83
QBK POWER 12/12	45312	104
QBK POWER 12/12	45313	104
QBK POWER 12/12	45314	104
QBK POWER 12/12	45315	95
QBK POWER 15/15	45316	139
QBK POWER 15/15	45317	132
QBK POWER 15/15	45318	139
QBK POWER 15/15	45319	140
QBK POWER 18/18	45320	190
QBK POWER 18/18	45321	197
QBK POWER 18/18	45322	208
QBK POWER 18/18	45323	207
QBK POWER 18/18	45324	210,4
QBK POWER 560	45325	276
QBK POWER 560	45326	260
QBK POWER 560	45327	276
QBK POWER 560	45328	276
QBK POWER 630	45329	348
QBK POWER 630	45330	301
QBK POWER 630	45331	348

Mod.	Cod.	Kg.
QBK POWER 630	45332	348
QBK POWER 630	45333	348
QBK POWER 9/7	45342	58
QBK POWER 9/7	45343	58
QBK POWER 9/9	45345	62
QBK POWER 9/9	45346	62
QBK POWER 9/9	45347	62
QBK POWER 10/10	45348	83
QBK POWER 10/10	45349	83
QBK POWER 10/10	45350	83
QBK POWER 10/10	45351	83
QBK POWER 12/12	45352	104
QBK POWER 12/12	45353	104
QBK POWER 12/12	45354	104
QBK POWER 12/12	45355	104
QBK POWER 15/15	45356	139
QBK POWER 15/15	45357	139
QBK POWER 15/15	45358	139
QBK POWER 15/15	45359	139
QBK POWER 18/18	45360	208
QBK POWER 18/18	45361	208
QBK POWER 18/18	45362	208
QBK POWER 18/18	45363	208
QBK POWER 18/18	45364	208
QBK POWER 560	45365	208
QBK POWER 560	45366	276
QBK POWER 560	45367	276
QBK POWER 630	45368	276
QBK POWER 630	45369	348
QBK POWER 630	45370	348

Installation

Before beginning installation, make sure that:

- the platform where the appliance is to be positioned is both flat and smooth and capable of safely bearing its weight.
- the power supply matches the characteristics shown on the ID plate.
- the area where the appliance is to be positioned offers enough room for installation and later maintenance work. There must be enough room on the inspection panel side of the appliance for the panels to be fully opened and for components to be removed should the need arise.

The appliance must be installed in such a way that the shaft of the motor runs parallel to the ground. In the case of a fan with twin intakes, the ducts have to be fitted to the specific delivery outlet and to one of the intake panels to be selected at the time of installation after cutting an opening that is at least as large as the delivery outlet.

It is not recommended that you use ducting with bends in the immediate vicinity of the appliance, as the flow of air generated requires a straight section at least 3 or 4 times the equivalent diameter of the duct to reduce the vertical air flow to normal.

The appliance is statically and dynamically balanced to level 6.3 according to ISO 1940 standards, however the use of vibration dampers on the base is recommended.

Electrical connections

The ID plate and enclosed technical documents detail the type of power supply required and the Full Load Absorption (FLA).

Pass the power supply cable into the casing through an appropriately sized grommet.

Fix the cable properly in place after connecting the appliance to the power supply.

Electrical connections are to be made exactly as shown in the wiring diagrams in this document.

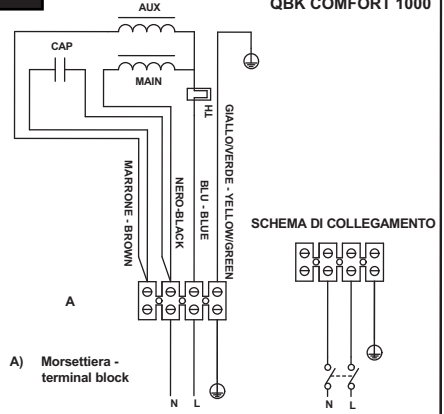
Avoid connecting single phase appliances to 3-phase line shunt connections.

See figs 4 - 10.

For QBK POWER models only: regarding the electrical connections of the motor refer to accompanying documentation and /or the motor nameplate applied on the motor.

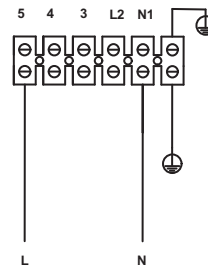
4

QBK 1000
QBK SAL 1000
QBK COMFORT 1000



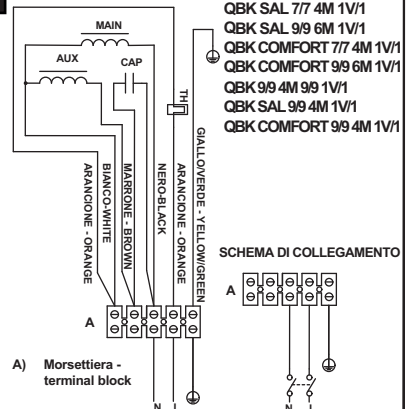
5

QBK COMFORT 800 4V



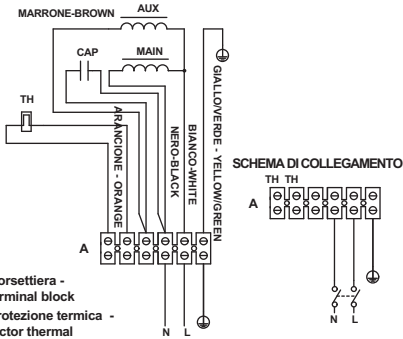
6

QBK 7/7 4M 1V/1
QBK 9/9 6M 1V/1
QBK SAL 7/7 4M 1V/1
QBK SAL 9/9 6M 1V/1
QBK COMFORT 7/7 4M 1V/1
QBK COMFORT 9/9 6M 1V/1
QBK 9/9 4M 9/9 1V/1
QBK SAL 9/9 4M 1V/1
QBK COMFORT 9/9 4M 1V/1



7

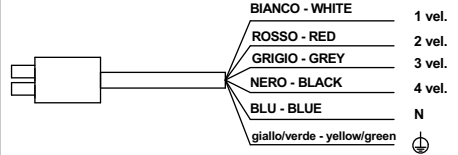
QBK 10/10 6M 1V/1
 QBK SAL 10/10 6M 1V/1
 QBK COMFORT 10/10 6M 1V/1



A) Morsetteria - terminal block
 TH: protezione termica - protector thermal

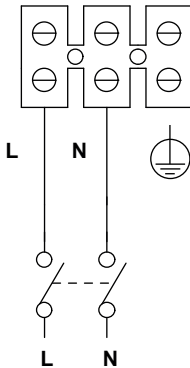
8

QBK COMFORT 500 4V



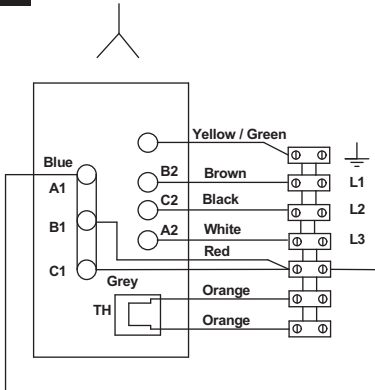
9

QBK COMFORT 10/10 4M 1V/1
 QBK COMFORT 12/12 6M 1V/1
 QBK SAL 10/10 4M 1V
 QBK SAL 12/12 6M 1V
 QBK 10/10 4M 1V
 QBK 12/12 6M 1V



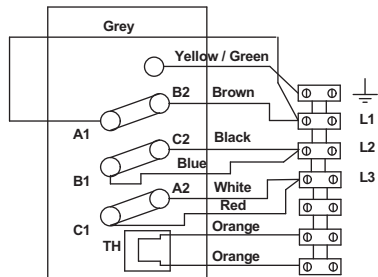
10

400 V



230 V

QBK COMFORT 12/12 6T 1V/1
 QBK SAL 12/12 6T 1V
 QBK 12/12 6T 1V



N.B.

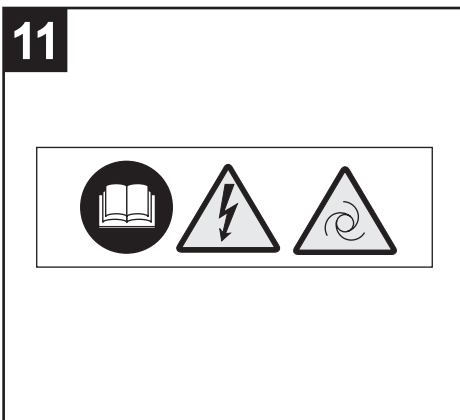
- The installer is responsible for connecting optional safety devices that automatically turn the appliance OFF when the inspection panel is opened. The installation of micro-switches, like any other electrical safety device fitted, must completely stop the appliance from operating. Should this happen, the power supply to appliance can only be restored by manually turning the appliance switch back ON and by returning power to it from the mains board.
- The earth connection must be made using the special terminals inside the appliance and in complete accordance with current legal requirements.
Earthing the appliance is an absolutely essential to comply with the safety standards aimed at preventing electrical accidents.
If the appliance is not earthed or is improperly earthed, the manufacturer will not be held responsible for any harm or damages caused by an electrical accident.
- The installer is responsible for activating any safety devices on the appliance in accordance with the EC Machinery Directive.
- All the wiring and electrical components used in the installation must comply with current European and local legal requirements.

Signs on the appliance

A number of signs may be present on the appliance and these must never be removed (Fig 11).

These signs may be:

- danger and information signs;
- danger signs;
- identification marks;
- prohibition symbols; (only for VORT QBK POWER models)



Start-up procedure:

- Make sure that there are no foreign bodies or dirt near the fan blades.
- Check that the air inlet and outlets are clear.
- Make sure that the safety systems are reliable and working properly by repeatedly testing them to ensure they turn the appliance OFF and that the power supply is disconnected. We recommend that you test that the system is working properly at least three times.
- Check that the pulley is properly aligned and securely fixed on the shaft (QBK POWER).
- Make sure that the fan blades turn in the same direction as shown by the arrow on the side of the shield.
- Run the appliance for 120-180 minutes then check the belt drive tension. If it needs adjusting, follow the procedure described later (QBK POWER).
- Measure the power absorption and compare it with the data on the ID plate. If it is higher, trace the cause by checking that:
 - the motor and fan blades can rotate freely;
 - the fan speed is as it should be;
 - airflow is not higher than the appliance nominal value;
 - the power supply is correct.
- Make sure that any shielding protecting moving parts is properly fitted in place.
- Check that the filter has not been damaged during transport or handling and that it is intact and clean.

Maintenance

Apart from observing legal requirements relating to accident prevention, maintenance staff must also make sure they are wearing suitable PPE and using ear protectors if noise emissions exceed the permitted levels.

Safety systems

The safety systems required to comply with the EC Machinery Directive relating to this appliance must be tested at least once every 90 days.

The test must conform that the safety systems fitted are working properly and are reliable.

To perform a valid test:

1. using the documents supplied with the appliance, find out what safety devices and construction adaptations apply
2. take all the necessary precautions and, when the appliance is operating normally, cause the safety systems to cut in one at a time. Make sure that the power supply to the appliance cuts out and that all moving parts come to a stop (by opening the inspection panel); repeat this operation twice but not consecutively with all the safety devices fitted to the appliance.
3. check that the static and passive safety systems are properly positioned and fastened in place; check especially that shields protecting moving parts are properly fastened in place and can only be removed using special tools.

ENGLISH

Records must be kept of these 90-day checks and must show the outcome of the tests carried out.

Motor, fan and transmission

The motor and fan bearings are sealed units and need no lubrication.

Only a few large fans are mounted on bearings that are fitted with grease nipples. Such bearings need to be lubricated once a year with lithium grease using the following procedure:

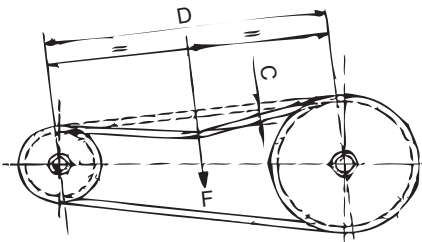
1. to avoid introducing dirt into the system, carefully clean the grease nipple before connecting the grease gun;
2. use moderate pressure to feed grease into the system but make absolutely certain that none escapes from the seal;
3. rotate the fan blades for a few seconds.

Every 30 days, check the drive belts for wear and tear and test the tension as follows:

1. Remove the protective cover;
2. Measure the length of the free section of belt "D" (Fig. 12);
3. Apply a force of "F" to the middle of the belt. This reading is given in the table in Fig. 12 as part of the section regarding the drive belt fitted (see "Technical Sheet");

12

Drive belt section	Minimum force F N(Kg)	Maximum force F N(Kg)
A	7 (0.7)	10 (1)
B	16 (1.6)	24 (2.4)
C	29 (2.9)	47.5 (4.75)
D	57 (5.7)	86 (8.6)

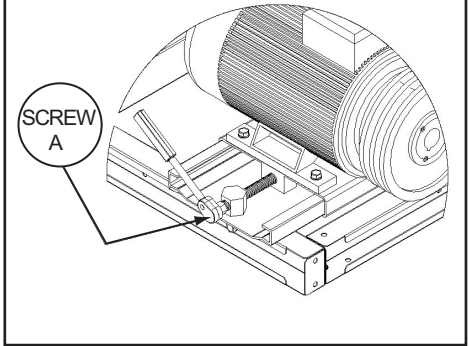


4. measure the arrow "C" in the middle of the free section that should be 1.5 mm for every 100mm of length "D" ($C = 1.5 \times D/100$);
5. if "C" is less (belt too tight) adjust using screw "A" (see Fig. 12) bringing the motor closer to the fan, if "C" is more (belt too slack) use screw "A" to adjust it by increasing the distance between the motor and the fan;
6. when force "F" and arrow "C" are as they should be, replace the protective cover on the drive system and tighten up all the screws.

If the belt slips for a second or two due to torque, this

is completely normal. Correct belt tension is important for preventing early wear (slack belt) or overload on the motor and fan bearings (belt too tight).

13



To avoid down time, replace the drive belts at least once a year before they become overworn.

The job of replacing a belt is very similar to that described above for adjusting one bearing in mind that:

1. for replacement, you need to undo screw "A" until you can completely remove the belts from their positions;
2. the tension of the new belts must be set using a force $F1 = F \times 1,3$;
3. after running the appliance for 60-120 minutes, recheck the tension and set it to the value shown in table in Fig 12.

Air filter

As the cleaning and replacing of the air filter depends upon the conditions under which the appliance is operating, check the filter once a fortnight. Clean or replace the filter every 60 days.

Warning: Failing to clean or replace filters has a significant effect on the efficiency of the system with:

- increased loss of load in the air circulation system and reduced air flow;
- subsequent drop in system performance and in comfort levels.

Precautions to take if mothballing the appliance

If the appliance is to be out of operation for a lengthy period, some simple precautions should be taken:

- Disconnect the appliance from the mains leaving a note to this effect;
- If the appliance has a filter, remove it and store it in a sealed container.
- Every 30 days or so, rotate the motor and fan for a few seconds to prevent any damage to the bearings.

Summary of scheduled maintenance

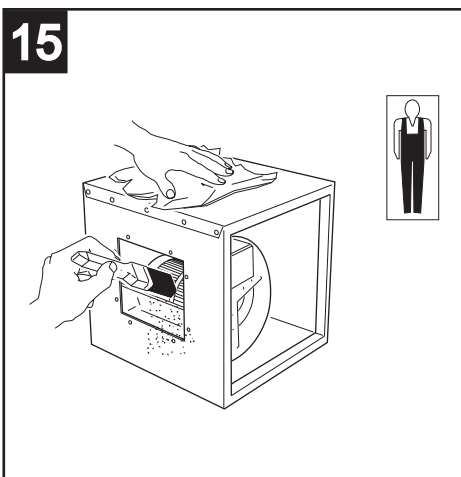
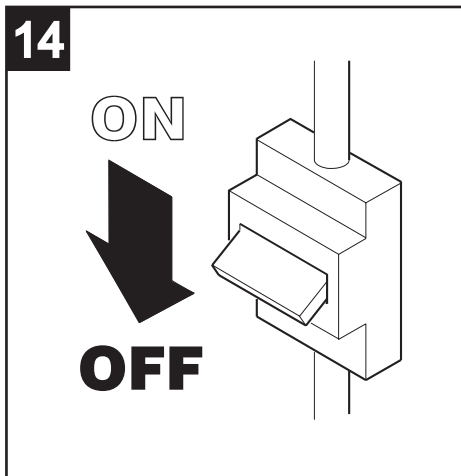
	15 days	30 days	60 days	90 days	180 days	12 months
Safety systems - checks and tests				**		
Motors, fans, drive system - belts, check - belts, replacement - bearings, possible replacement		**				** **
Air filters - check - cleaning and replacement	**		**			
Vents - check					**	

The "Checks and Tests" of the safety systems and details of other maintenance work must be recorded in an "Appliance Book" as per the above schedule.

The periods expressed are to be taken as days of continuous appliance operation lasting 12 hours per day. Periods of operation that are longer or shorter than 12 hours per day count as fractions of scheduled maintenance periods.

The "Checks and Tests" for safety systems and the greasing of bearings fitted with grease nipples must be carried out at least once a year even if the appliance is not used much.

Cleaning



Always comply with all regulations regarding the disposal of solid and special waste, with particular reference to the lubricants used on the fan and motor bearings and all the other substances which, carried on the air, may have accumulated inside the appliance.

Problems during operation

Type of problem	Probable cause	Action
1. Safety system not working	<ul style="list-style-type: none"> Faulty power supply Faulty electrical component 	<ul style="list-style-type: none"> Electrician needed Replace component Help needed
2. Poor air flow	<ul style="list-style-type: none"> Dirty filter Worn belt Slack belt Fan blades rotating in wrong direction Excessive appliance load loss Vents closed 	<ul style="list-style-type: none"> Replace or clean filter Replace belt Adjust drive system Connect motor correctly Check the design and/or appliance Modification to fan section needed Open the vents and check operating function
3. Excessive air flow	<ul style="list-style-type: none"> Appliance load loss less than nominal Missing component (filter?) Inspection panel open 	<ul style="list-style-type: none"> Adjust vents and check operating function Check the design and/or appliance Modification to drive system needed Check inside appliance and fit missing components Close inspection panel
4. Excessive noise and/or vibration	<ul style="list-style-type: none"> Fan or motor bearings worn Fan vibration damper too compressed Unsuitable vibration damper supports Too much play in rotating components Rotating components not properly fixed on shaft (blades and/or pulley) Pulley out of alignment Foreign bodies interfering with rotating components Drive system protective cover not properly fitted Panel screws loose Power supply missing one phase Incorrect mains voltage 	<ul style="list-style-type: none"> Replace bearings Reposition fan Help needed Help needed Balance or replace rotating components Help needed Fully tighten the screws on fan blades and pulley Align the pulley and fully tighten the screws Clean inside the appliance Fully tighten fixing screws Carefully tighten the panel screws without bending the panels Check terminal connections and tighten if required Compare voltage with that shown on ID plate

Important information on eco-compatible disposal

IN CERTAIN EUROPEAN UNION COUNTRIES THIS PRODUCT DOES NOT FALL WITHIN THE REQUIREMENTS OF THE NATIONAL LAWS IMPLEMENTING DIRECTIVE RAE, AND IN THESE COUNTRIES THE PRODUCT IS NOT SUBJECT TO SEPARATE DISPOSAL OPERATIONS AT THE END OF ITS WORKING LIFE.

This product complies with European Directive 2002/96/EC.

At the end of its useful life, the product, marked with the crossed out wheeled bin, must be disposed of separately from urban waste. It must be taken to a differentiated disposal centre for electrical and electronic appliances or be returned to the retailer when a new equivalent appliance is bought.



Subject to current legislation on waste disposal, the user is legally responsible for taking the appliance at the end of its useful life to a suitable disposal centre.

Appropriate differentiated waste collection for subsequent recycling, treatment and environment-friendly disposal of discarded equipment helps to prevent possible negative environmental and health effects and encourages recycling of the component materials of the equipment.

For further information about available waste disposal systems, contact your local waste disposal service or the shop where you bought the product.

The manufacturers and importers comply with their responsibility for recycling, treating, and environmentally compatible disposal of waste both directly and collectively

Description

L'appareil que vous venez d'acheter est un ventilateur centrifuge industriel de canalisation à haute technologie

Sécurité



Attention:

ce symbole indique la nécessité de prendre quelques précautions pour la sécurité de l'utilisateur

- Ne pas utiliser cet appareil pour un usage autre que celui qui est décrit dans ce livret.
- Contrôler l'intégrité de l'appareil après l'avoir sorti de son emballage. En particulier, vérifier que :
 - le groupe motoventilateur est en mesure de tourner librement;
 - les supports élastiques sont intacts ;
 - les panneaux extérieurs ne sont pas endommagés;
 - aucun corps étranger ne se trouve à l'intérieur de l'appareil ;
 - les pièces internes directement accessibles sont propres .

Dans le doute, s'adresser immédiatement à un Service après-vente agréé Vortice. Placer les éléments de l'emballage hors de portée des enfants ou des personnes handicapées.

- L'utilisation des appareils électriques implique le respect de quelques règles fondamentales notamment:
 - ne pas toucher l'appareil avec les mains mouillées ou humides;
 - ne pas toucher l'appareil pieds nus ;
 - en interdire l'emploi aux enfants ou aux personnes handicapées sans surveillance.
- Ranger l'appareil hors de portée des enfants et des personnes handicapées après l'avoir débranché du réseau électrique pour ne plus l'utiliser.
- Ne pas utiliser l'appareil en présence de substances ou de vapeurs inflammables telles que l'alcool, les insecticides, l'essence, etc.
- Ne pas l'utiliser dans des atmosphères potentiellement explosives.
- Le nettoyage interne de l'appareil doit être exécuté exclusivement par du personnel qualifié.
- Lorsque l'appareil est installé dans une position soumettant les personnes à des niveaux de bruit continus et forts, il est nécessaire de prévoir des dispositifs opportuns de réduction acoustique ou bien de les équiper de moyens de protection individuelle appropriés.
- **Cet appareil peut être utilisé par des enfants de plus de 8 ans et par des personnes aux capacités physiques, sensorielles ou mentales réduites ou sans expérience ni connaissance à condition qu'ils soient surveillés ou instruits sur**

l'utilisation en toute sécurité de l'appareil et sur les dangers inhérents. Ne pas laisser les enfants jouer avec l'appareil. Ne pas confier le nettoyage et l'entretien de l'appareil à des enfants sans surveillance. Ces opérations sont réservées à l'utilisateur.



Avertissement:

ce symbole indique la nécessité de prendre quelques précautions pour la sécurité du produit

- Ne modifier l'appareil en aucune façon.
- Contrôler périodiquement l'intégrité de l'appareil. En cas de défectuosité, ne pas utiliser l'appareil et contacter immédiatement un Service après-vente agréé Vortice.
- Contrôler périodiquement, de visu, l'intégrité de l'appareil. En cas de défectuosité, ne pas l'utiliser et contacter immédiatement un Service après-vente agréé Vortice. En cas de dysfonctionnement et/ou de panne, s'adresser immédiatement à un Service après-vente agréé Vortice et exiger l'emploi de pièces détachées d'origine pour toute réparation.
- Si l'appareil tombe ou reçoit des coups violents, le faire vérifier immédiatement auprès d'un Service après-vente agréé Vortice.
- L'installation de l'appareil doit être réalisée par du personnel professionnellement qualifié.
- L'installation électrique à laquelle l'appareil est branché doit être conforme aux normes en vigueur.
- L'appareil doit être relié à une installation efficace de mise à la terre.
- Brancher l'appareil au réseau d'alimentation/à la prise électrique uniquement si la puissance de l'installation/ prise est adaptée à sa puissance maximale. Dans le cas contraire, s'adresser immédiatement à du personnel professionnellement qualifié.
- Pour réaliser l'installation, il est nécessaire d'utiliser un interrupteur magnétothermique ou différentiel opportunément dimensionné, dont les contacts ont une ouverture égale ou supérieure à 3 mm.
- La température de l'air traité ne doit pas être, à l'extraction, en dehors de l'intervalle précisé dans les caractéristiques techniques de l'appareil.
- Ne pas couvrir ni obstruer les bouches d'extraction et de refolement de l'appareil pour assurer le passage optimal de l'air.
- Toujours protéger l'appareil avec une grille de sécurité afin d'éviter tout contact avec le ventilateur en mouvement et d'empêcher l'intrusion de corps étrangers.
- L'appareil doit être soutenu par des supports spéciaux adaptés. Il n'est pas conçu pour supporter le poids des canalisations auxquelles il est connecté.
- Si l'appareil doit stationner à l'extérieur avant sa mise en place, le protéger des intempéries pour

éviter les infiltrations d'eau, de corps étrangers et d'impuretés.

- L'installation de l'appareil doit être faite par du personnel professionnellement qualifié.
- Pour l'installation de l'appareil, prévoir un interrupteur omnipolaire ayant une distance d'ouverture entre les contacts égale ou supérieure à 3 mm.

Identification de l'appareil

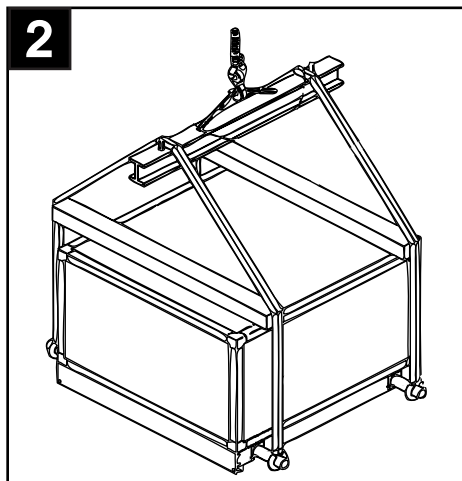
Une plaquette spéciale, fixée à l'extérieur du panneau d'inspection, porte les données d'identification de l'appareil ainsi que ses principales caractéristiques techniques. La fig. 1 montre un exemple de cette plaquette avec la légende correspondante.

1 VORTICE ELETTROSOCIALI SPA		
Via Cerca 2 - Frazione di Zoate 20067 - Tribiano (Milano) Italy		
MOD/TYPE	VORT QBK 7/7 6M 1V 1	Mot. IP20 2
	230V ~ 50Hz 3	Cl. Is. B 4
	226W 5	1,0A 6
	900 giri/1' 8	T 40 9
Made in Italy		
Cod. 45200 10		 11

- 1 Type et modèle
- 2 Protection moteur IP
- 3 Caractéristiques de l'alimentation électrique
- 4 Classification moteur
- 5 Puissance absorbée
- 6 Courant absorbée
- 7 Fonctionnement continu
- 8 Tours
- 9 Température maximum ambiante
- 10 Code produit
- 11 Marque CE

Mouvementation

Avant de déplacer l'appareil, contrôler la capacité du dispositif utilisé. Pour le levage, utiliser un chariot élévateur à fourches et soulever la palette selon les indications fournies. Alternativement, dans le cas de QBK POWER, on peut soulever l'appareil avec un harnais, comme en fig. 2.



Le levage manuel est admis dans le respect des dispositions de loi en vigueur en la matière. Durant le levage de l'appareil, faire attention pour ne pas endommager les panneaux latéraux.

Pendant la manutention et le transport, l'appareil doit rester en position horizontale : éviter absolument de l'incliner ou de le retourner.

Le poids de chaque modèle est indiqué sur le tableau de la fig. 3a,3b,3c et 3d.

3a

	Cod.	Kg.
QBK 1000	45260	30
QBK 7/7	45261	23,5
QBK 9/9	45262	31
QBK 9/9	45263	33
QBK 10/10	45264	40,6
QBK 10/10	45205	35,3
QBK 12/12	45206	75
QBK 12/12	45207	58,7

3b

Mod.	Cod.	Kg.
QBK SAL 1000	45270	47
QBK SAL 7/7	45271	30,5
QBK SAL 9/9	45272	36,2
QBK SAL 9/9	45273	56
QBK SAL 10/10	45274	50
QBK SAL 10/10	45225	61
QBK SAL 12/12	45226	61,2
QBK SAL 12/12	45227	70
QBK SAL 7/7	45228	31

3c

Mod.	Cod.	Kg.
QBK COMFORT 1000	45280	48
QBK COMFORT 7/7	45281	39
QBK COMFORT 9/9	45282	44
QBK COMFORT 9/9	45283	49,5
QBK COMFORT 10/10	45284	60
QBK COMFORT 10/10	45285	57
QBK COMFORT 12/12	45286	57
QBK COMFORT 12/12	45287	64
QBK COMFORT 500	45288	26,5
QBK COMFORT 800	45250	24,5

3d

Mod.	Cod.	Kg.
QBK POWER 9/7	45301	58
QBK POWER 9/7	45302	58
QBK POWER 9/7	45303	58
QBK POWER 9/9	45304	62
QBK POWER 9/9	45305	62
QBK POWER 9/9	45306	35
QBK POWER 9/9	45307	62
QBK POWER 10/10	45308	83
QBK POWER 10/10	45309	83
QBK POWER 10/10	45310	83
QBK POWER 10/10	45311	83
QBK POWER 12/12	45312	104
QBK POWER 12/12	45313	104
QBK POWER 12/12	45314	104
QBK POWER 12/12	45315	95
QBK POWER 15/15	45316	139
QBK POWER 15/15	45317	132
QBK POWER 15/15	45318	139
QBK POWER 15/15	45319	140
QBK POWER 18/18	45320	190
QBK POWER 18/18	45321	197
QBK POWER 18/18	45322	208
QBK POWER 18/18	45323	207
QBK POWER 18/18	45324	210,4
QBK POWER 560	45325	276
QBK POWER 560	45326	260
QBK POWER 560	45327	276
QBK POWER 560	45328	276
QBK POWER 630	45329	348
QBK POWER 630	45330	301
QBK POWER 630	45331	348

Mod.	Cod.	Kg.
QBK POWER 630	45332	348
QBK POWER 630	45333	348
QBK POWER 9/7	45342	58
QBK POWER 9/7	45343	58
QBK POWER 9/9	45345	62
QBK POWER 9/9	45346	62
QBK POWER 9/9	45347	62
QBK POWER 10/10	45348	83
QBK POWER 10/10	45349	83
QBK POWER 10/10	45350	83
QBK POWER 10/10	45351	83
QBK POWER 12/12	45352	104
QBK POWER 12/12	45353	104
QBK POWER 12/12	45354	104
QBK POWER 12/12	45355	104
QBK POWER 15/15	45356	139
QBK POWER 15/15	45357	139
QBK POWER 15/15	45358	139
QBK POWER 15/15	45359	139
QBK POWER 18/18	45360	208
QBK POWER 18/18	45361	208
QBK POWER 18/18	45362	208
QBK POWER 18/18	45363	208
QBK POWER 18/18	45364	208
QBK POWER 560	45365	208
QBK POWER 560	45366	276
QBK POWER 560	45367	276
QBK POWER 630	45368	276
QBK POWER 630	45369	348
QBK POWER 630	45370	348

Installation

Avant de procéder à l'installation, il est nécessaire de vérifier que :

- la semelle ou la structure sur laquelle sera posé l'appareil est appropriée à supporter en toute sécurité le poids en exercice et que la surface est plane et régulière;
- la ligne d'alimentation électrique est appropriée, du point de vue des caractéristiques et de la puissance disponible, aux données de plaquette;
- l'endroit choisi pour l'installation possède un espace libre tout autour permettant d'effectuer les opérations d'installation puis d'entretien, courant et exceptionnel. En particulier, l'espace sur le côté réservé aux inspections, devra permettre une ouverture totale des panneaux et l'extraction des composants internes en cas d'interventions extraordinaires.

L'appareil doit être installé de manière à maintenir l'axe du moteur horizontal par rapport au sol. En cas de ventilateur à double extraction, les canalisations doivent être fixées sur la bouche de refoulement prévue à cet effet et située sur l'appareil et sur l'un des panneaux d'extraction. Choisir le panneau au moment de l'installation et y pratiquer une ouverture dont la section doit être au moins équivalente à celle de la bouche de refoulement (VORT QBK, QBK SAL, QBK POWER). L'utilisation de canalisations courbes à proximité de l'appareil est déconseillée : l'installation doit comporter un tronçon rectiligne mesurant au moins de 3 à 4 fois le diamètre de la canalisation pour que l'air cesse de tourbillonner. L'appareil est équilibré sur le plan dynamique et statique, conformément à la norme ISO 1940 classe 6,3. Cependant, il est recommandé d'utiliser des supports anti-vibrations sur la base.

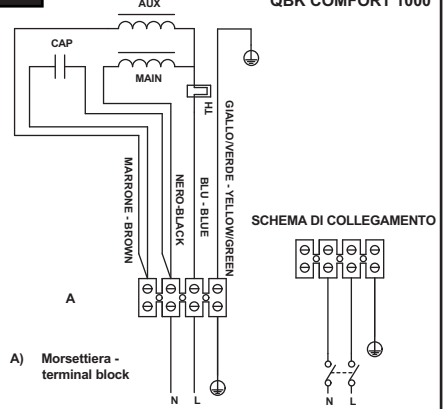
Branchements électriques

La plaque d'identification de l'appareil et la documentation technique fournie indiquent le type d'alimentation électrique prévue et le courant maximum absorbé à pleine charge. (FLA). Pour le passage correct du câble d'alimentation à travers l'habillage, utiliser un passage de câble de taille appropriée. Après avoir effectué le branchement électrique, serrer opportunément le câble. Le branchement électrique sera réalisé dans le respect des schémas de connexion annexés à ce document. Éviter le raccordement de dérivations de lignes triphasées pour les produits monophasés. Voir fig. 4 - 10.

Seulement pour les modèles QBK POWER:
pour les connexions électriques du moteur se réfèrent à la documentation d'accompagnement et / ou à la étiquette appliquée sur le moteur.

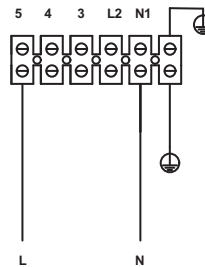
4

QBK 1000
QBK SAL 1000
QBK COMFORT 1000



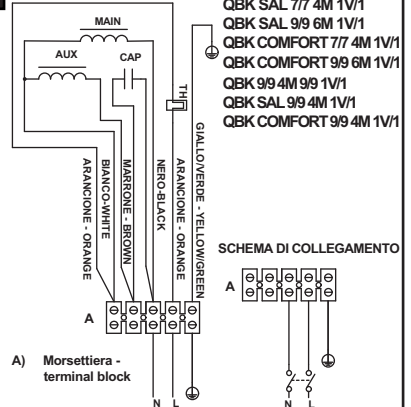
5

QBK COMFORT 800 4V



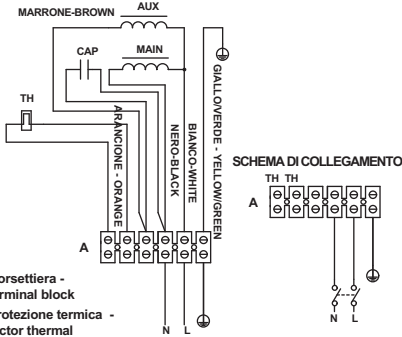
6

QBK 7/7 4M 1V/1
QBK 9/9 6M 1V/1
QBK SAL 7/7 4M 1V/1
QBK SAL 9/9 6M 1V/1
QBK COMFORT 7/7 4M 1V/1
QBK COMFORT 9/9 6M 1V/1
QBK 9/9 4M 9/9 1V/1
QBK SAL 9/9 4M 1V/1
QBK COMFORT 9/9 4M 1V/1



7

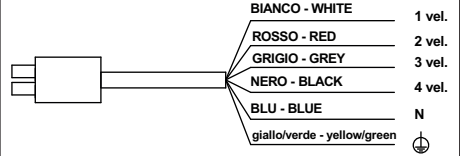
QBK 10/10 6M 1V/1
 QBK SAL 10/10 6M 1V/1
 QBK COMFORT 10/10 6M 1V/1



A) Morsettiera - terminal block
 TH: protezione termica - protector thermal

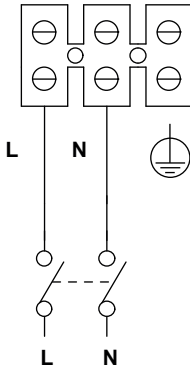
8

QBK COMFORT 500 4V



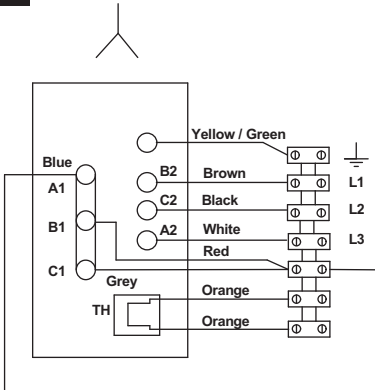
9

QBK COMFORT 10/10 4M 1V/1
 QBK COMFORT 12/12 6M 1V/1
 QBK SAL 10/10 4M 1V
 QBK SAL 12/12 6M 1V
 QBK 10/10 4M 1V
 QBK 12/12 6M 1V



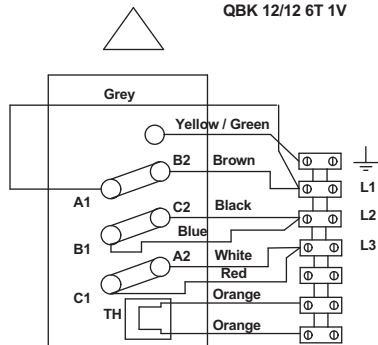
10

400 V



230 V

QBK COMFORT 12/12 6T 1V/1
 QBK SAL 12/12 6T 1V
 QBK 12/12 6T 1V



N.B.

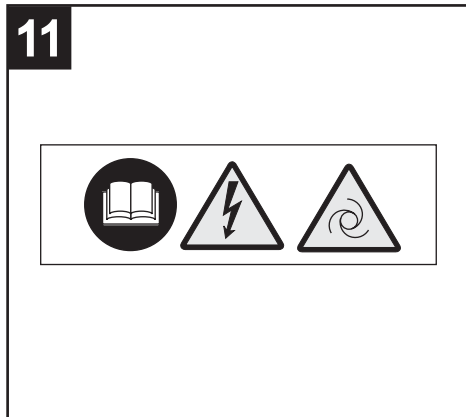
- L'installateur doit effectuer la connexion des dispositifs de protection optionnels visant à assurer l'arrêt automatique de la machine en cas d'ouverture du panneau d'inspection. L'intervention du micro-interrupteur de sécurité, comme de tout autre dispositif de sécurité électrique installé, doit empêcher de manière complète et irréversible le fonctionnement de l'appareil. La remise en marche de ce dernier ne doit être permise qu'en mode électro-manuel, avec une manœuvre d'interruption et rétablissement successif de l'alimentation de puissance depuis le tableau général.
- La mise à la terre doit être réalisée au moyen de bornes opportunément prédisposées à l'intérieur de l'appareil et dans le respect scrupuleux des normes en vigueur.
La mise à la terre de la machine est un attribut fondamental en vue du respect des normes de sécurité, pour se protéger des accidents d'origine électrique. L'absence ou l'exécution incorrecte de la mise à la terre de l'appareil exonèrent le fabricant de toute responsabilité en cas d'accidents de nature électrique.
- L'installateur doit activer les systèmes de sécurité installés selon la Directive Machines.
- Les câblages et tous les composants électriques utilisés dans l'installation doivent être conformes aux normes européennes et nationales en vigueur.

Panneaux à bord de la machine

Divers pictogrammes de signalisation peuvent être présents sur la machine ; il est interdit de les enlever (Fig.11):

Les signaux sont divisés de la façon suivante :

- signaux de danger et information ;
- signaux de danger ;
- signaux d'identification ;
- signaux d'interdiction ; (uniquement pour les modèles VORT QBK POWER)



Mise en marche

- Vérifier l'absence de corps étrangers ou d'impuretés à proximité des pièces rotatives.
- Vérifier que l'extraction et le refoulement ne sont pas obstrués.
- Contrôler la fonctionnalité et la fiabilité des systèmes de sécurité installés en les faisant intervenir à maintes reprises et en vérifiant qu'ils provoquent toujours l'arrêt de toutes les parties mobiles et qu'ils coupent l'alimentation à l'appareil. Il est conseillé de répéter l'essai au moins 3 fois de suite avec résultat positif.
- Vérifier l'alignement de la poulie et sa stabilité sur l'arbre (QBK POWER).
- Contrôler le sens correct de rotation du ventilateur, selon la flèche présente sur le flanc de la vis sans fin.
- Après une période initiale de fonctionnement, que nous conseillons de prolonger pendant 120-180 minutes, contrôler la tension de la courroie et éventuellement la régler selon les modalités décrites par la suite (QBK POWER).
- Mesurer l'absorption de courant et la comparer avec la donnée de plaquette du moteur. Si elle est supérieure, en recréer la cause en contrôlant :
 - que le groupe ventilateur tourne librement lorsqu'on le déplace la main ;
 - que la vitesse du ventilateur est celle prévue ;
 - que le débit d'air n'est pas supérieur à la valeur nominale de la machine ;
 - que l'alimentation électrique est correcte.
- Vérifier la fixation solide et stable des protections fixes à la hauteur des pièces en mouvement.
- Contrôler que l'éventuel filtre n'a pas subi de dommages durant le transport ou le montage et qu'il est intact et propre.

Entretien

Le personnel préposé à l'entretien, outre devoir respecter les normes en vigueur en matière de prévention, doit porter des vêtements de protection contre les accidents et utiliser un casque aphonique lorsque le bruit dépasse les limites admises par les normes en vigueur.

Systèmes de sécurité

Les attributs essentiels de sécurité, prévus par la Directive Machines et à laquelle cet appareil est conforme, doivent être vérifiés au moins tous les 90 jours. La vérification doit certifier la fonctionnalité des sécurités installées et leur fiabilité.

Pour un contrôle correct, il est nécessaire :

1. de relever, dans la documentation fournie avec la machine, les dispositifs et les précautions de construction adoptés ;
2. en adoptant toutes les précautions nécessaires, avec la machine en service normal, provoquer l'intervention des sécurités, une à la fois, en vérifiant l'interruption immédiate de l'alimentation à toutes les parties de la machine et son arrêt (par exemple, ouvrir la porte d'inspection ; répéter l'opération deux fois, mais pas de suite, sur toute la série de dispositifs de sécurité installés ;

3. contrôler le positionnement correct des systèmes de sécurité statiques, ou passifs, et leur fixation stable aux pièces fixes ; en particulier, les protections des parties mobiles doivent être fixées solidement et doivent pouvoir être démontées avec des outils spécifiques.

Il est nécessaire que la personne s'occupant de la machine conserve la documentation des vérifications effectuées tous les 3 mois, avec le résultat de ces contrôles.

Moteur, ventilateur et transmission

Les paliers de moteur et ventilateur sont lubrifiés à vie et n'ont besoin d'aucune intervention. Sur certains ventilateurs de grosse taille, des paliers avec supports équipés de graisseur sont montés ; dans ces cas, la lubrification à graisse au lithium pour paliers doit être effectuée une fois par an comme suit :

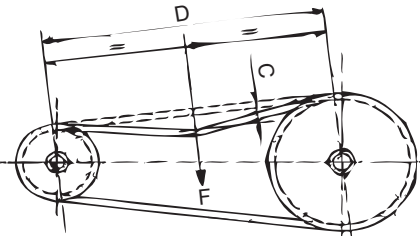
1. nettoyer avec soin la partie extérieure du graisseur avant de relier le tuyau de la pompe de graissage, pour éviter d'introduire des impuretés à l'intérieur ;
2. introduire de la graisse à une pression modérée, en évitant de la faire sortir par les joints d'étanchéité ;
3. après l'opération, faire tourner le ventilateur pendant quelques secondes.

Vérifier une fois par mois l'état d'usure des courroies et en contrôler la tension comme décrit ci-après :

1. démonter la protection fixe ;
2. mesurer la longueur du tronçon libre de courroie "D" (Fig. 12) ;
3. appliquer au centre du tronçon libre une force "F", comprise dans les valeurs indiquées dans le tableau de la Fig. 12, en fonction de la section de courroie montée (voir "Fiche Technique") ;

12

Section de la courroie	Force minimale F N(Kg)	Force maximale N(Kg)
A	7 (0.7)	10 (1)
B	16 (1.6)	24 (2.4)
C	29 (2.9)	47.5 (4.75)
D	57 (5.7)	86 (8.6)

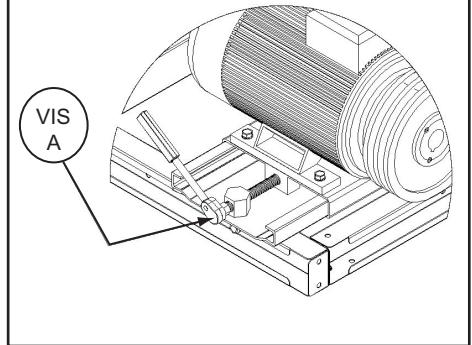


4. mesurer la flèche "C" au centre du tronçon libre qui

doit être égale à 1,5 mm tous les 100 mm de longueur "D" ($C = 1,5 \times D/100$) ;

5. si "C" est inférieure (courroie trop tendue), agir sur la vis "A" (voir Fig. 12), en approchant le moteur du ventilateur ; si "C" est supérieure (courroie trop lâche), agir sur la vis "A" en éloignant le moteur du ventilateur ;
6. lorsque la force "F" et la flèche "C" rentrent dans les valeurs prescrites, remonter la protection fixe sur la transmission, en bloquant à fond toutes les vis.

13



Au décollage du moteur, un glissement des courroies pendant 1-2 secondes est normal. La tension correcte des courroies est importante pour éviter les usures prématurées (courroies lâches) ou les surcharges sur les paliers du moteur et du ventilateur (courroies trop tendues). Pour éviter les interruptions du service, remplacer les courroies au moins tous les 12 mois, sans attendre qu'elles soient totalement usées. Les opérations à accomplir pour le remplacement sont semblables à celles décrites ci-dessus pour le réglage, en sachant que :

1. pour le remplacement, il faut agir sur la vis "A" de manière à pouvoir enlever facilement les courroies de leur logement ;
2. la tension des courroies neuves doit être faite avec une force $F1 = F \times 1,3$;
3. après un fonctionnement de 60-120 minutes, contrôler de nouveau la tension et la régler aux valeurs indiquées dans le tableau Fig. 12.

Filtre air

Étant donné que le nettoyage et le remplacement du filtre dépendent des conditions ambiantes de travail, procéder tous les 15 jours à un contrôle pour vérifier la possibilité d'arriver aux périodes normales d'entretien. Tous les 60 jours procéder au nettoyage ou au remplacement.

Attention : l'absence de nettoyage ou de remplacement du filtre comporte de graves inconvénients pour l'efficacité de la machine avec :

- l'augmentation des pertes de charge dans le circuit d'air et la réduction du débit d'air ;
- la diminution conséquente du rendement et la dégradation du confort dans le milieu ;

Précautions pour arrêt machine

Si l'unité doit rester arrêtée pendant de longues périodes, il est nécessaire d'utiliser quelques précautions :

- couper l'alimentation électrique du tableau général, en signalant l'arrêt machine;
- si la machine est équipée de filtre, le démonter et le mettre dans un récipient hermétique;
- périodiquement, normalement tous les 30 jours, faire tourner le moteur et le ventilateur pendant quelques secondes afin d'éviter d'endommager les paliers.

Schéma récapitulatif d'entretien périodique

	15 jours	30 jours	60 jours	90 jours	180 jours	12 mois
Systèmes de sécurité - contrôle et essai				**		
Motors, ventil, transm - courroies, contrôle - courroies, remplac - paliers, évent. remplac.		**				** **
Filtres air - contrôle - nettoyage et remplac.	**		**			
Volets - contrôle					**	

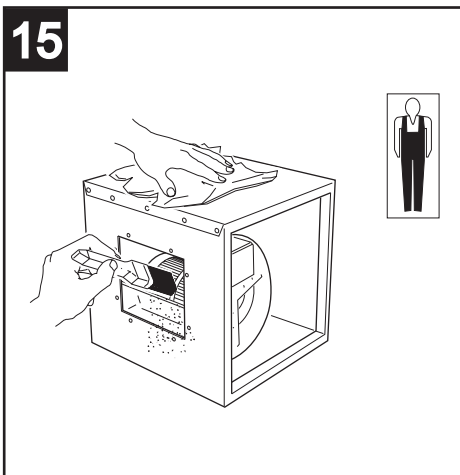
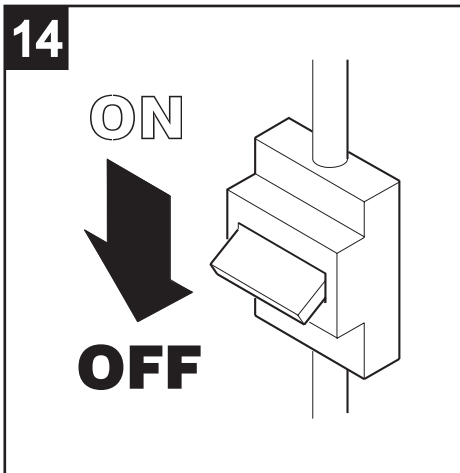
L'opération de "contrôle et essai" des systèmes de sécurité doit être documentée, avec les autres interventions d'entretien, sur un "Livre machine", selon le schéma ci-dessus.

Les périodes s'entendent par jours de fonctionnement de la machine, avec un service continu de 12 h/jour. Les périodes de fonctionnement continu supérieures ou inférieures à 12 h/jour changent en proportion les périodes d'entretien périodique.

Le "contrôle et essai" des systèmes de sécurité et la lubrification des paliers équipés de graisseur doivent être effectués au moins tous les 12 mois, même si la machine fonctionne pendant des périodes limitées.

Nettoyage

Respecter toutes les normes relatives à l'élimination des déchets solides et spéciaux, en particulier pour les substances lubrifiantes utilisées dans les paliers du moteur et du ventilateur et pour toutes les autres substances transportées par l'air qui auraient pu s'accumuler à l'intérieur de l'appareil.



Anomalies de fonctionnement

Type inconvenient	Cause probable	Intervention à effectuer
1. Non intervention des sécurités actives	<ul style="list-style-type: none"> • Panne à l'installation électrique • Panne des composants électriques 	<ul style="list-style-type: none"> • Intervention d'électricien • Remplacer le composant • Assistance nécessaire
2. Débit d'air insuffisant	<ul style="list-style-type: none"> • Filtre sale • Courroie usée • Courroie lâche • Rotation ventilateur inversée • Pertes de charge installation excessives • Volets fermés 	<ul style="list-style-type: none"> • Rempl. ou nett. le filtre • Remplac. courroie • Régler la transmission • Replier correctement le moteur • Vérifier projet et/ou installation • Modification de la section de ventilation • Ouvrir les volets et vérifier la fonctionnalité de la commande
3. Débit d'air excessif	<ul style="list-style-type: none"> • Pertes de charge installation inférieures aux prévisions • Absence composants internes (filtre?) • Panneau inspection ouvert 	<ul style="list-style-type: none"> • Régler les volets et vérifier fonctionnalité commande • Vérifier projet et/ou installation • Demander modification transmission • Vérifier intérieur unité et monter éléments manquants • Fermer panneau inspection
4. Bruit et/ou vibrations excessives	<ul style="list-style-type: none"> • Paliers ventilateur ou moteur usés • Antivibratoire bouche ventil. trop comprimé • Supports antivibratoires non appropriés • Équilibrage parties rotatives hors tolérance • Pièces rotatives non bloquées sur l'arbre (roue ventilateur et/ou poulies) • Poulies non alignées • Corps étrangers dans les pièces rotatives • Protection transmission non fixée • Vis fixation panneaux desserrés • Alimentation moteur manquante d'une phase • Tension d'alimentation incorrecte 	<ul style="list-style-type: none"> • Remplacer paliers • Repositionner ventilateur • Assistance nécessaire • Assistance nécessaire • Équilibrer ou remplacer pièces rotatives • Assistance nécessaire • Serrer à fond vis de fixation sur la roue et sur le moyeu poulies • Aligner poulies et serrer à fond vis de fixation • Effectuer nettoyage intérieur • Serrer à fond vis de fixation • Serrer délicatement vis panneaux, sans déformer les surfaces • Vérifier les connexions bornes et les bloquer à fond • Comparer tension d'alimentation et celle de plaque

Information importante pour éliminer l'appareil en respectant l'environnement

DANS CERTAINS PAYS DE L'UNION EUROPÉENNE, CET APPAREIL N'ENTRE PAS DANS LE CHAMP DE TRANSPORT DE LA DIRECTIVE DEEE, IL N'EXISTE DONC AUCUNE OBLIGATION DE COLLECTE DIFFÉRENCIÉE À LA FIN DE SON CYCLE DE VIE.

Cet appareil est conforme à la Directive EU2002/96/EC.

Le symbole du bidon barré apposé sur l'appareil indique que, lors de sa mise au rebut, il doit être traité séparément des déchets domestiques et remis à un centre de collecte différenciée pour équipements électriques et électroniques ou au revendeur, lors de l'achat d'un nouvel appareil.



L'utilisateur est responsable de la remise de l'appareil à la fin de son cycle de vie aux structures de collecte appropriées, sous peine des sanctions prévues par la loi en matière de traitement des déchets.

La collecte différenciée, en permettant de recycler l'appareil, de le retraiter et de l'éliminer en respectant l'environnement, contribue à éviter la pollution du milieu et ses effets sur la santé et favorise la réutilisation des matériaux qui le composent.

Pour plus d'informations sur les systèmes de collecte existants, s'adresser au service local d'élimination des déchets ou au magasin dans lequel l'appareil a été acheté.

Les producteurs et les importateurs satisfont à leurs obligations environnementales en matière de recyclage, de traitement et d'élimination des déchets, directement ou en participant à un système collectif.



La Vortice Elettrosociali S.p.A. si riserva il diritto di apportare tutte le varianti migliorative ai prodotti in corso di vendita.
Vortice Elettrosociali S.p.A. reserves the right to make improvements to products at any time and without prior notice.
La société Vortice Elettrosociali S.p.A. se réserve le droit d'apporter toutes les variations afin d'améliorer ses produits en cours de commercialisation.
Die Firma Vortice Elettrosociali S.p.A. behält sich vor, alle eventuellen Verbesserungsänderungen an den Produkten des Verkaufsangebots vorzunehmen.
Vortice Elettrosociali S.p.A. se reserva el derecho de incorporar todas las mejoras necesarias a los productos en fase de venta.
Vortice Elettrosociali S.p.A. 股份有限公司 保留在产品销售期间进行产品改良的权利。

VORTICE ELETTROSOCIALI S.p.A.
Strada Cerca, 2 - frazione di Zoate
20067 TRIBIANO (MI)
Tel. +39 02-90.69.91
ITALIA
vortice-italy.it
postvendita@vortice-italy.com

VORTICE LIMITED
Beeches House - Eastern Avenue
Burton on Trent
DE13 0BB
Tel. +44 1283-492949
UNITED KINGDOM
vortice.ltd.uk
sales@vortice.ltd.uk

VORTICE LATAM S.A.
3er Piso, Oficina 9-B, Edificio
Meridiano
Guachipelín, Escazú, San José
PO Box 10-1251
Tel +506 2201 6242;
COSTA RICA
vortice-latam.com
info@vortice-latam.com

VORTICE VENTILATION SYSTEM (CHANGZHOU) CO., LTD
Building 19 , No.388 West Huanghe Road, Xinbei District,
Changzhou, Jiangsu Province CAP:213000
CHINA
vortice-china.com
vortice@vortice-china.com
